

# Deutsches Gebrauchsmuster

Bekanntmachungstag: 30. 5. 1974

E04f 13-12

37d 13-12

AT 24.01.74

Bez: Sicherungsvorrichtung von Paneelen.

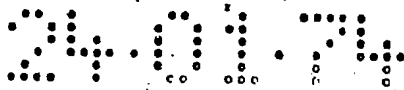
Anm: VAW-Leichtmetall GmbH, 5300 Bonn;

7402354

① 1  
7

D4

Für das Deutsche Patentamt



Bitte beschriften:  
Zutreffendes ankreuzen; stark umrandete  
Felder freilassen! Die Spalten ① bis ⑧  
dieses Antrags sind im Formblatt 0245  
erläutert.  
Aktenzeichen d. Gebrauchsmusteranmeldg.:

1-AT  
6  
1/3

An das  
Deutsche Patentamt  
8000 München 2

Ort: Bonn  
Datum: 23.1.1974  
Eig. Zeichen: PA/HR/Ge



① Sendungen des Deutschen Patentamts sind zu richten an:

VAW LEICHTMETALL GMBH

5300 B O N N

Postfach:  
Straße, Haus-Nr.: Dellweg 1

Für den in den Anlagen beschriebenen Gegenstand wird die  
Eintragung in die Rolle für Gebrauchsmuster  
beantragt.

②  Die Anmeldung ist eine Ausscheidung aus der  
Gebrauchsmusteranmeldung G \_\_\_\_\_  
Als Anmeldetag wird der \_\_\_\_\_  
für die Ausscheidung beansprucht.

③  Zustellungsbevollmächtigter (wie Anschriftenfeld 1)

④  1 Anmelder wie nachstehend angegeben:

2 Anmelder wie Anschriftenfeld 1

S.O.

⑤  1 Vertreter wie nachstehend angegeben:

2 Vertreter wie Anschriftenfeld 1

S.O.

⑥ Bezeichnung:

Sicherungsvorrichtung von Paneelen

⑦ In Anspruch genommen wird die

1 Auslandspriorität

2 Ausstellungspriorität

⑧ Es wird beantragt, die Eintragung und Bekanntmachung auf die Dauer von \_\_\_\_\_ Monat(en) (max. 15 Monate ab  
Prioritätstag) auszusetzen.

⑨ Anlagen:

1. Eine vorbereitete Empfangsbescheinigung
2. Eine Beschreibung
3. Ein Stück von 1 Schutzanspruch(en)
4. Ein Satz Aktenzeichnungen mit 1 Bl.
5. ~~Zusätzliche Zeichnungen~~
6. ~~Ein Verzeichnis der Zeichnungen~~
7. ~~Aktenzeichnungen vor dem Aussetzen~~
- 8.

Bilgefügt sind (Anzahl):	Nachgepr. werden (Anzahl):
1. 1	-
2. 1	-
3. 1	-
4. 1	-
5.	-
6.	-
7.	-
8.	-

Die Gebühren werden entrichtet durch

Gebührenmarken, die auf Blatt 1 unten dieses  
Vordrucksatzes aufgeklebt sind.

08. 2. 74

beigefügten Scheck.

Überweisung nach Erhalt der Empfangs-  
bescheinigung.

Heftmaß von 2 cm freilassen!

Nr. 6003.3  
auf Hermann Verlag KG, Köln

G 6003.3  
6.71



Für  
VAW LEICHTMETALL GMBH

*J. Fischer*  
Allgemeine Vollmacht  
A 6003.3 (10/76) AV

7402354 80.6.74

Sicherungsvorrichtung von Paneelen

Die Neuerung betrifft eine Sicherungsvorrichtung für Paneele, bestehend aus an der Befestigungsseite angebrachten winkligen hinterschnittenen Einstanzungen.

Bekannte Paneele weisen als Nachteil bei der Montage auf, daß die Fugen in der Breite nicht begrenzt sind. Das hat zur Folge, daß die Bleche mit sehr großen Abständen in der Fuge verlegt werden können und somit die Aufnahmekräfte gegenüber Wind erheblich reduziert sind, was unter Umständen zum Versagen der Fassaden führen kann, da die berechneten Spannweiten eine volle Überdeckung voraussetzen.

Die Neuerung sieht zur Sicherung der Paneele gegenüber Herausrutschen bei der Montage und gegenüber Sogkräften an der Befestigungsseite winklige Einstanzungen vor, mit denen die eingeschobene Seite in ihrer Lage, d.h. in ihrer Überdeckung, begrenzt wird. Die hervorspringenden Nasen der Einstanzungen schnappen federnd hinter die Kanten des eingeschobenen Paneels ein. Sie lassen einerseits eine begrenzte Verschiebung der Überdeckungszonen zu, ohne die Lastaufnahme negativ zu beeinflussen; außerdem läßt die Neuerung eine Erhöhung der Last bei Sogkräften um ca. 50 % zu, da ein Auseinanderrutschen durch die hervorspringenden Nasen nicht möglich ist.

Schließlich ermöglicht die Neuerung durch Vor- und Zurückbiegen der Ecken mit einfachen Werkzeugen bei der Montage eine vorübergehende Außerkraftsetzung der Sicherung zur Anpassung von Anschlußsidings an Fenster, Ecken usw.

Eine Ausführungsform der Neuerung ist in der beigefügten Zeichnung beispielsweise und schematisch wiedergegeben.

Figur 1 enthält eine perspektivische Darstellung des Befestigungsrandes des Sidings mit der Einstanzung

Figur 2 und 3 zeigen den Überdeckungsbereich der Wandpaneele in Schnitt mit größter und kleinster Spaltbreite.

In Figur 1 bedeuten 1 die Einstanzung, 2 den Befestigungslappen, 3 die Sichtfläche des Sidings. Die Einstanzung ist etwas hinter-schnitten 4.

In Figuren 2 und 3 ist das eingeschobene Siding mit 5 bezeichnet, dessen eingerastete Kante mit 6. 7 bedeutet die Spaltbreite.

Schutzanspruch

Sicherungsvorrichtung für Paneele, bestehend aus an der Befestigungsseite angehaltenen winkligen Einstanzen.

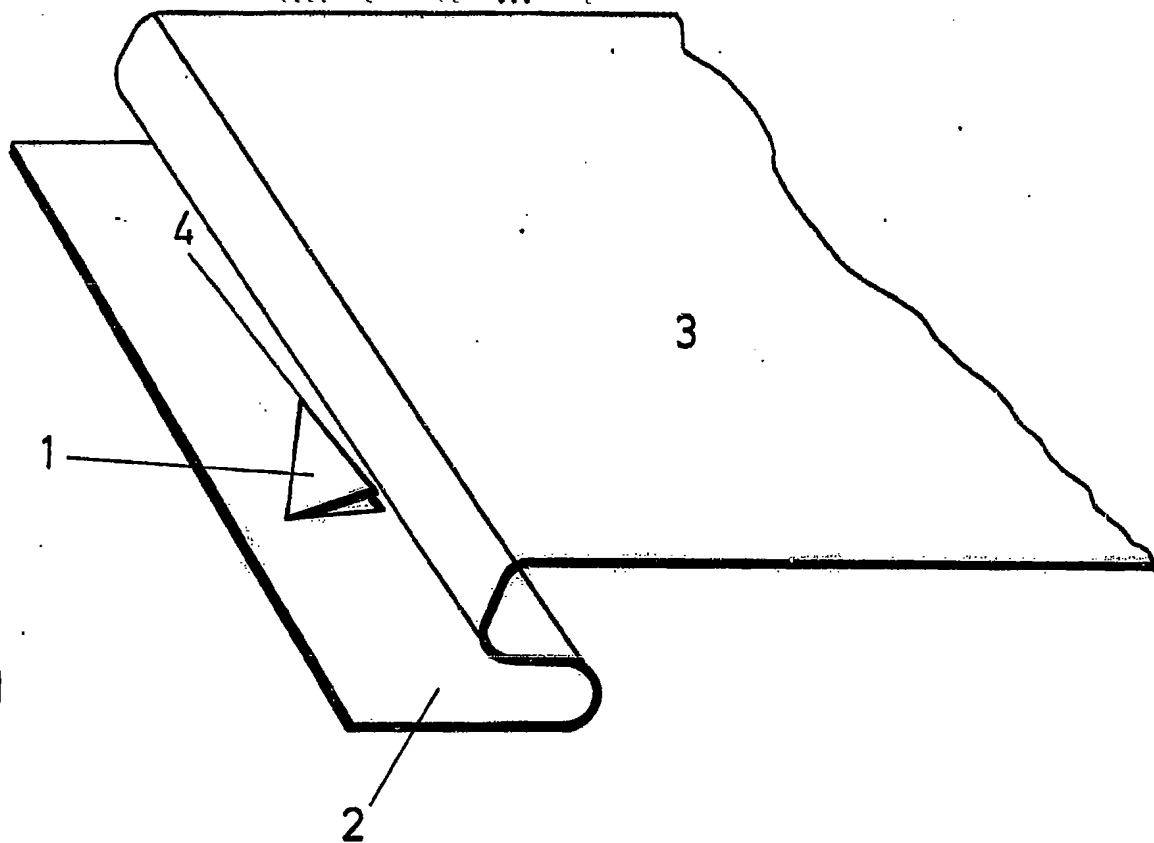


Fig. 1

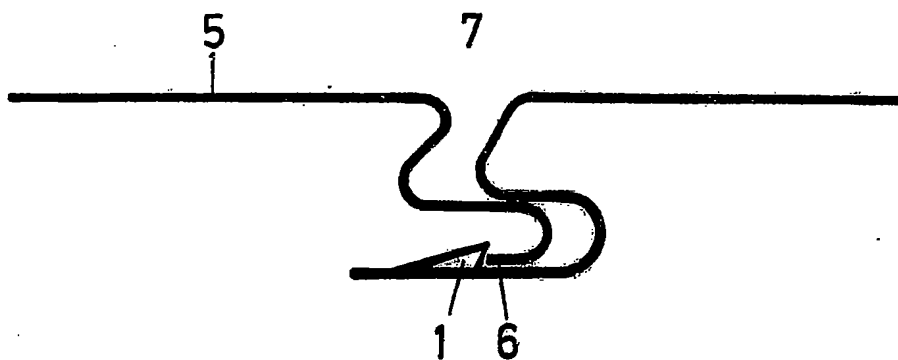


Fig. 2

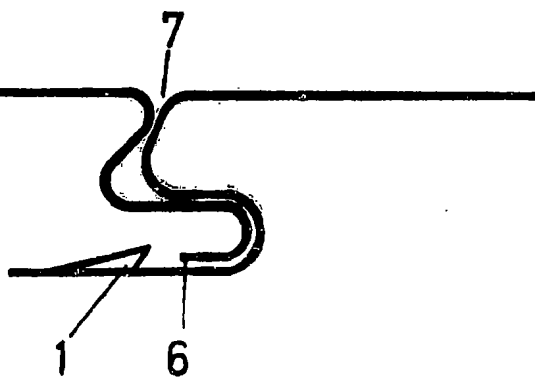


Fig. 3